

IS 345

V3 KNX - instalare în tavan fals, rotund alb
 EAN 4007841 079703
 Nr. articol 079703



Infraroș-Sensor
360°



Max. 20 x 4 m



KNX



IP54



2 - 1000 Lux



1 - 255 Min



Ideal 2,5 - 5 m

Teach

Teach mode



Energie sparen

5 years

Herstellergarantie
 steinel-
 professional.de/
 garantie

Descrierea funcției

Rază mare de acoperire! Sensor de mișcare cu infraroșu IS 345 pentru interior și exterior, ideal pentru holuri, coridoare, spații funcționale, înălțime de montaj de până la 5 m, câmp de detectare 12 x 6 m (radial) și 23 x 6 m (tangențial), spațiu mare de racord pentru un montaj simplu. Disponibil în execuție rotundă și dreptunghiulară pentru montaj pe și sub tencuială.

Specificații tehnice

Dimensiuni (Ø x H)	124 x 121 mm
Garanția producătorului	5 ani
Setări prin	software ETS, Telecomandă, Bus, Smart Remote
Variante	KNX - instalare în tavan fals, rotund alb
UM1, EAN	4007841079703
Versiune	Detectori de mișcare
Aplicație, loc	Interior
Aplicație, încăpere	coridor / culoar, Parcare cu mai multe etaje / subterană, interior
Culoare	alb
Culoare, RAL	9003
Include suport pentru montaj pe colț	Nu
Locul montării	tavan
Instalare	Montaj încastrat, tavan, Instalare în tavan fals
Grad de protecție	IP20

Înălțimea optimă de montaj	2,5 m
Unghi de detecție	Gang, 360 °
Unghi de deschidere	45 °
Protecție sneak-by	Da
Capacitatea de a masca segmente individuale	Da
Scalabil electronic	Nu
Scalabil mecanic	Nu
Rază, radial	12 x 6 m (72 m ²)
Rază, tangențial	23 x 6 m (138 m ²)
Setarea timpului	0 s - 1092 Min.
Funcție lumină de bază	Da
Reglarea luminii principale	0 - 100 %
Setare crepuscul în mod TEACH	Da
Control constant al luminii	Da
Funcții KNX	Controler foto-celulă, Funcție iluminare de bază, Nivel de lumină, leșire HVAC, Control lumină

IS 345

V3 KNX - instalare în tavan fals, rotund alb
EAN 4007841 079703
Nr. articol 079703



Specificații tehnice

Temperatura ambientală	-20 – 50 °C	constantă, leșire suplimentară 2x, leșire prezență, Funcție zi / noapte, Poartă logică	
Material	Plastic		
Cu conexiune bus	Da	Rețele	Da
Înălțime de montaj	2,50 – 5,00 m	Tip de rețea	Master/slave
Înălțimea de montaj max	5,00 m	Interconectare prin	KNX-Bus
		Curent nominal	12,5 mA

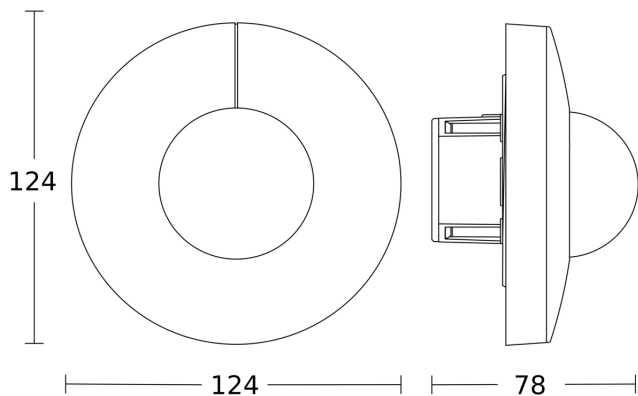
Accesorii

EAN 4007841 009151	Telecomandă Smart Remote
EAN 4007841 593018	Telecomandă de service RC6 KNX
EAN 4007841 592912	Telecomandă utilizator RC7 KNX
EAN 4007841 056742	Capac negrupentru senzori IR

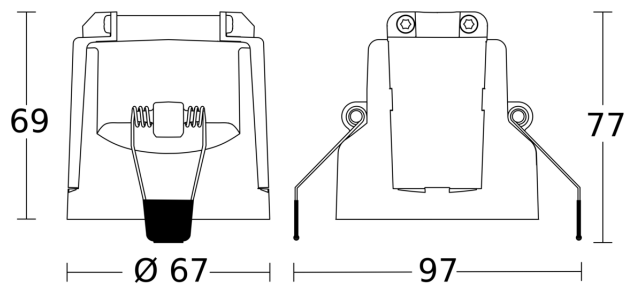
IS 345

V3 KNX - instalare în tavan fals, rotund alb
EAN 4007841 079703
Nr. articol 079703

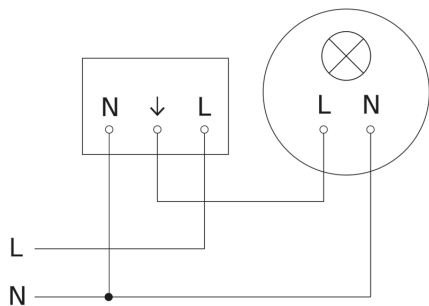
Desen tehnic 1



Desen tehnic 2



Schema circuitului principal



IS 345

V3 KNX - instalare în tavan fals, rotund alb
EAN 4007841 079703
Nr. articol 079703

Schema circuitului de interconectare master/ slave

